

# BWT bestmax

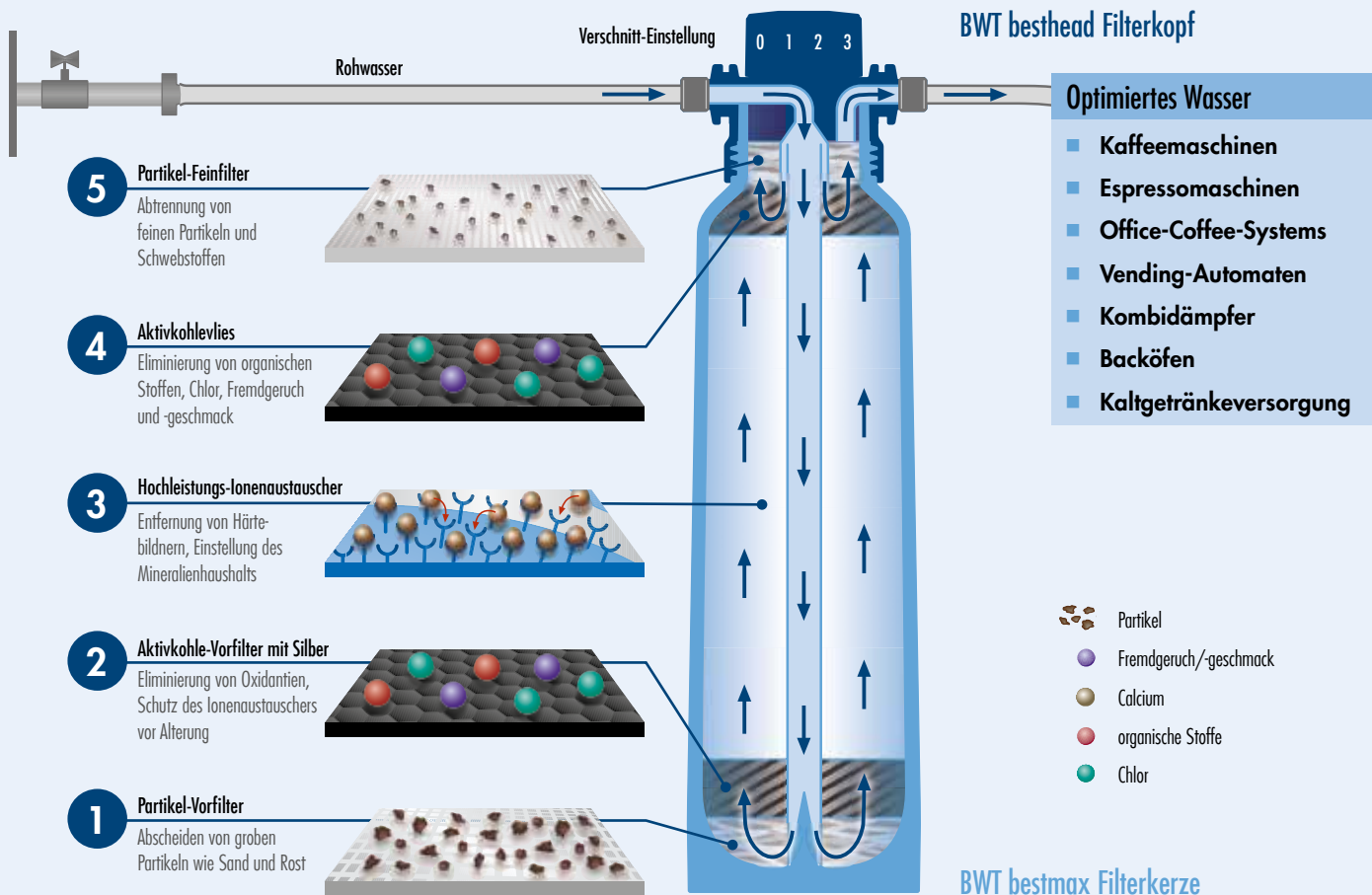
## Filtersystem zur Wasseroptimierung



### Für das ideale Wasser in Gastronomie und Vending

Rohwasser muss für die speziellen Anforderungen in der Gastronomie (HORECA) optimiert werden. Mit BWT bestmax steht Ihnen ein universelles Filtersystem zur Verfügung, das diese Aufgabe effizient und unkompliziert meistert.

Das Filtersystem besteht aus der Filterkerze mit fünf Filterstufen und aufgeschraubtem BWT besthead Filterkopf. Abhängig von Wasserhärte und Anforderung stellt man am Filterkopf den Verschnitt-Nebenstrom (0–3) ein. Rückschlagventile im Filterkopf verhindern den Rückfluss von Wasser in die Trinkwasserleitung bzw. die Filterkerze und schützen vor unkontrolliertem Wasseraustritt. BWT bestmax Filtersysteme in Lebensmittelqualität sind druckfest und sicher. Sie können weltweit an jedem Trinkwassersystem betrieben werden.



## Technische Daten

BWT bestmax	Größe						
	X	S	V	M	L	XL	2XL
Höhe ohne Bügel (A) in mm	280	360	420	475	500	500	574
Höhe mit Bügel (B) in mm	300	385	445	500	530	530	600
Anschlusshöhe (C) in mm	230	310	370	425	450	450	520
Ø Filterkerze (D) in mm	88	88	115	130	145	145	185
Gewicht in kg (trocken/nass)	0,5/1,1	0,9/1,5	2,1/3,2	2,4/4,2	3,4/5,9	3,8/6,0	7,5/11,0
Bestell-Nr. Filterkerze	FS20I00A00	FS22I00A00	FS23I00A00	FS24I00A00	FS26I00A00	FS28I00A00	FS30I00A00

## Einstellungen und Kapazitäten

Vending, ohne Dampferzeugung	Karbonathärte in °dKH <sup>(3)</sup>	Verschnitt	Filterkapazität <sup>(1)</sup> in Litern						
			X	S	V	M	L	XL	2XL
	≤7	3	≥1025	≥1710	≥4285	≥6510	≥8910	≥11655	≥20570
	8	3	900	1500	3750	5700	7800	10200	18000
	10	3	720	1200	3000	4560	6240	8160	14400
	12	3	600	1000	2500	3800	5200	6800	12000
	14	3	510	855	2140	3255	4455	5825	10285
	17	3	420	705	1765	2680	3670	4800	8470
	20	3	360	600	1500	2280	3120	4080	7200
	23	3	310	520	1300	1980	2710	3545	6260
	≥25	2	≤255	≤430	≤1075	≤1635	≤2235	≤2925	≤5160

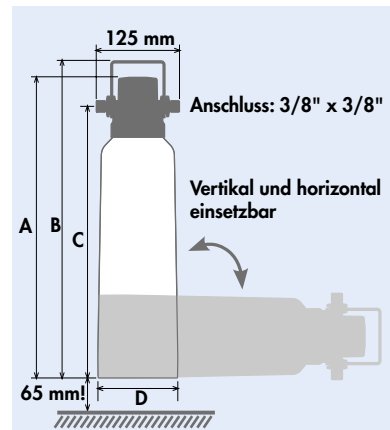
Heißgetränkereiter mit Dampferzeugung	Karbonathärte in °dKH <sup>(3)</sup>	Verschnitt	Filterkapazität <sup>(1)</sup> in Litern						
			X	S	V	M	L	XL	2XL
	≤7	3	≥855	≥1425	≥3570	≥5425	≥7425	≥9710	≥17140
	8	3	750	1250	3125	4750	6500	8500	15000
	10	3	600	1000	2500	3800	5200	6800	12000
	12	2	445	745	1865	2835	3885	5080	8965
	14	2	380	640	1600	2430	3330	4355	7685
	17	1	265	445	1115	1695	2320	3030	5355
	20	1	225	375	945	1440	1970	2575	4550
	23	1	195	330	825	1250	1715	2240	3955
	≥25	1	≤180	≤300	≤755	≤1150	≤1575	≤2060	≤3640

Kombilämpfer/Backöfen und Eiswürfelbereiter	Karbonathärte in °dKH <sup>(3)</sup>	Verschnitt	Filterkapazität <sup>(1, 2)</sup> in Litern						
			X	S	V	M	L	XL	2XL
	≤7	0 (1)	≥590 (≥650)	≥985 (≥1080)	≥2460 (≥2710)	≥3740 (≥4115)	≥5120 (≥5635)	≥6700 (≥7370)	≥11820 (≥13000)
	8	0 (1)	515 (565)	860 (945)	2155 (2370)	3275 (3600)	4480 (4930)	5860 (6445)	10345 (11375)
	10	0 (1)	410 (455)	690 (755)	1720 (1895)	2620 (2880)	3585 (3945)	4690 (5155)	8270 (9100)
	12	0 (1)	345 (375)	575 (630)	1435 (1580)	2180 (2400)	2985 (3285)	3905 (4295)	6895 (7585)
	14	0 (1)	295 (325)	490 (540)	1230 (1355)	1870 (2055)	2560 (2815)	3350 (3685)	5910 (6500)
	17	0 (1)	240 (265)	405 (445)	1010 (1115)	1540 (1695)	2105 (2320)	2755 (3035)	4865 (5355)
	20	0 (1)	205 (225)	345 (380)	860 (945)	1310 (1440)	1790 (1970)	2345 (2580)	4135 (4550)
	23	0 (1)	180 (195)	300 (330)	750 (825)	1140 (1250)	1555 (1715)	2035 (2240)	3595 (3955)
	≥25	0 (1)	≤165 (≤180)	≤275 (≤300)	≤690 (≤755)	≤1045 (≤1150)	≤1430 (≤1575)	≤1875 (≤2060)	≤3310 (≤3640)

<sup>(1)</sup> Kapazitäten können abhängig von der lokalen Wasserqualität und vom Volumenstrom um bis zu ±5% abweichen. <sup>(2)</sup> Standard Verschnitt-Einstellung = 1. Bei kalkempfindlichen Geräten Verschnitt-Einstellung = 0. Hierdurch reduzieren sich die angegebenen Kapazitäten um ca. 10%. <sup>(3)</sup> °dKH = deutsche Karbonathärte. Änderungen vorbehalten.

## Zubehör

	Anschluss	Länge	Bestellnummer
BWT besthead Universalfilterkopf	3/8" x 3/8"	-	FS00Y90A00
BWT bestflush Entlüftungs- und Spülventil	3/8" x 3/8"	-	FS00Y51A00
BWT Anschluss Schlauch 1	3/8" x 3/8"	1500 mm	FS00Y01A00
BWT Anschluss Schlauch 2	3/8" x 3/4"	1500 mm	FS00Y02A00
BWT Test-Kit Heißgetränke	-	-	YS00Y01A00



### Betriebsbedingungen

Eingangsdruck: 2–8 bar  
Wassertemperatur: 4–30 °C  
Umgebungstemperatur: 4–40 °C



Hersteller:  
BWT water + more GmbH  
Walter-Simmer-Str. 4 · A-5310 Mondsee  
Telefon +43 6232 5011-1164

Vertrieb:  
BWT water+more Deutschland: info@water-and-more.de · Tel.: +49 611 58019-0  
BWT water + more Austria: kundenservice.wm@bwt-group.com · Tel.: +43 6232 5011-1164  
BWT Aqua AG Schweiz: info@bwt-aqua.ch · Tel.: +41 61 755 88 99

[www.bwt-wam.com](http://www.bwt-wam.com)

**BWT**  
water + more